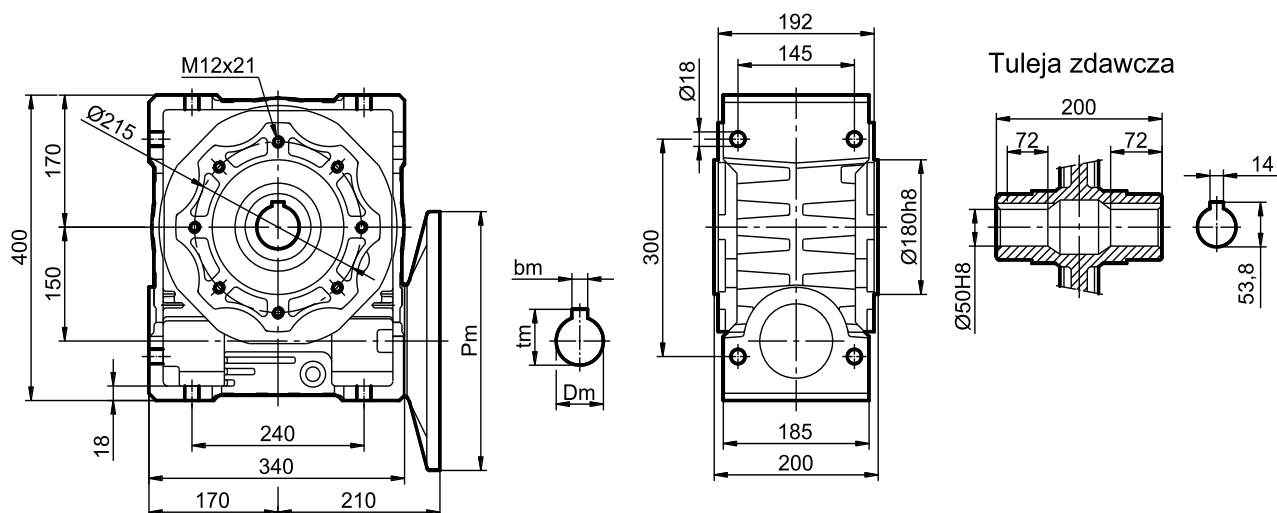


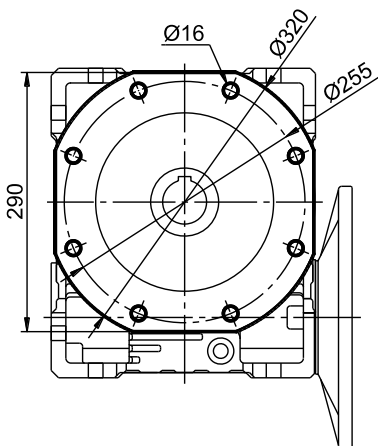
3.10. TM-150

Dane techniczno-eksploatacyjne

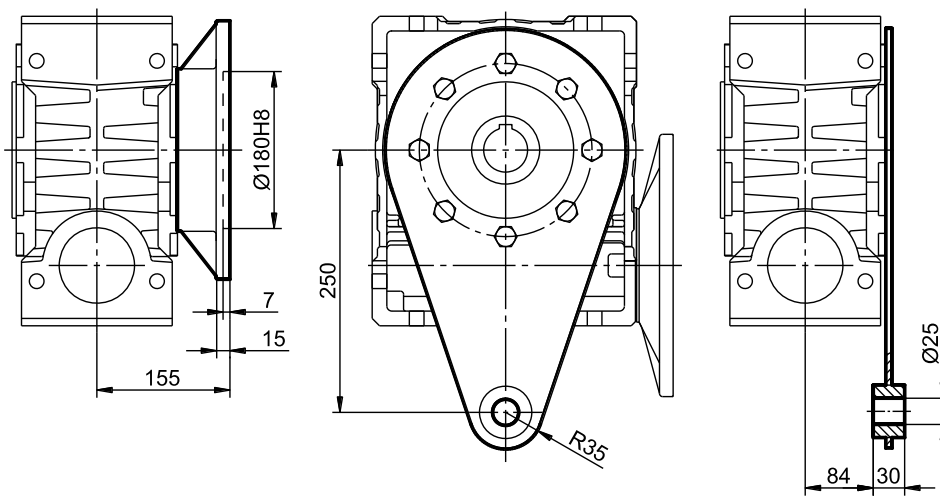
n_1 [1/min]	n_2 [1/min]	i	η_d	P_1 [kW]	M_N [Nm]	P_s [kW]	M_2 [Nm]	f
2800	373,3	7,5	0,91	30,1	700	15	350	2,01
	280,0	10	0,9	23,8	730	15	460	1,59
	186,7	15	0,88	18,1	810	15	680	1,20
	140,0	20	0,86	15,4	900	11	650	1,40
	112,0	25	0,84	11,6	830	11	790	1,06
	93,3	30	0,83	10,2	860	7,5	640	1,35
	70,0	40	0,78	9,2	980	7,5	800	1,22
	56,0	50	0,76	7,1	930	5,5	710	1,30
	46,7	60	0,73	5,5	820	5,5	820	0,99
	35,0	80	0,68	4,0	750	4	740	1,01
28,0	100	0,64	2,9	630	3	650	0,96	
1400	186,7	7,5	0,91	21,5	1000	15	700	1,43
	140,0	10	0,9	17	1040	15	920	1,13
	93,3	15	0,88	13,9	1250	11	990	1,26
	70,0	20	0,86	11	1290	11	1290	1,00
	56,0	25	0,84	8,3	1190	7,5	1070	1,11
	46,7	30	0,83	7	1190	5,5	930	1,27
	35,0	40	0,78	6,8	1450	5,5	1170	1,24
	28,0	50	0,76	5,1	1320	4	1040	1,28
	23,3	60	0,73	4,2	1250	4	1200	1,05
	17,5	80	0,68	3,1	1150	3	1110	1,03
14,0	100	0,64	2,3	1000	2,2	960	1,05	
900	120,0	7,5	0,91	16,8	1210	11	800	1,52
	90,0	10	0,90	13,3	1270	11	1050	1,21
	60,0	15	0,85	10,4	1420	7,5	1020	1,39
	45,0	20	0,83	8,3	1470	7,5	1330	1,11
	36,0	25	0,81	6,2	1340	5,5	1190	1,13
	30,0	30	0,78	5,4	1340	5,5	1370	0,98
	22,5	40	0,73	5,2	1620	4	1240	1,30
	18,0	50	0,71	4,1	1550	4	1520	1,03
	15,0	60	0,69	3,2	1400	3	1310	1,07
	11,3	80	0,63	2,3	1220	2,2	1170	1,05
9,0	100	0,58	1,8	1110	1,5	930	1,20	
700	93,3	7,5	0,89	15,5	1410	7,5	680	2,06
	70,0	10	0,88	12,2	1470	7,5	900	1,63
	46,7	15	0,84	10,0	1710	7,5	1280	1,33
	35,0	20	0,82	7,9	1770	7,5	1670	1,06
	28,0	25	0,80	6,0	1630	5,5	1500	1,09
	23,3	30	0,76	5,0	1580	4	1250	1,26
	17,5	40	0,72	4,7	1840	4	1570	1,18
	14,0	50	0,70	3,6	1720	3	1430	1,20
	11,7	60	0,67	3,0	1660	3	1650	1,01
	8,8	80	0,61	2,2	1480	2,2	1460	1,01
7,0	100	0,56	1,7	1280	1,5	1160	1,10	



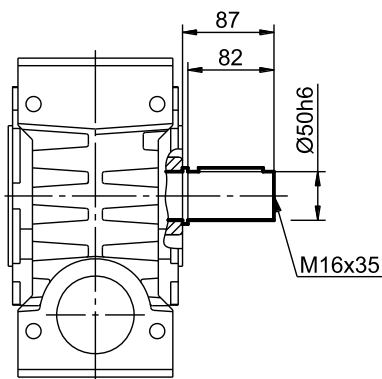
Kołnierz mocowania



Ramię reakcyjne



Wał zdawczy jednostronny



Wał zdawczy dwustronny

